

型号：

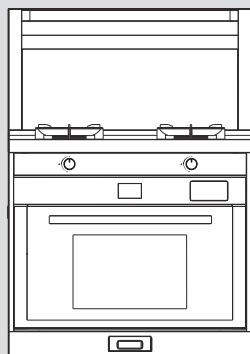
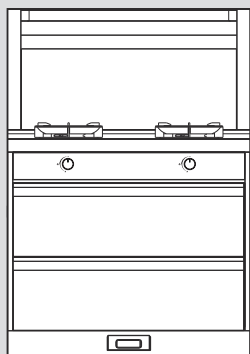
JJZT-2H01X

JJZT-2H02SK

产品编号：

RJC-2H01X

RJC-2H02SK



集成式燃气灶具

使用说明书

Rinnai
林内

重要提示

- 林内公司环保管理一贯坚持“保护环境，防止污染”的宗旨。
本公司产品在使用中和使用寿命后造成的环境影响向您敬告如下：
 1. 废纸箱、废塑料袋均为可回收废弃物，废泡沫、废电池为不可以回收废弃物，拆包后应分类扔到指定垃圾箱内。
 2. 所有产品均有使用年限，请按照国家规定使用年限报废，无论是到期报废还是中途报废，均应送到本地废品回收站。
- 本产品是专为家庭厨房使用设计的，只能安装在家庭厨房，不能安装在其他地方及用于其他目的，否则发生任何安全事故由用户自行承担。
- 该集成灶的排烟方式是外排式。
- 请仔细阅读随机附带的各种文件，并妥善保管。当不遵守这些说明而出现问题时，本公司亦不承担任何责任。
- 如发现集成灶有明显的损坏或异常，请拔掉电源插头。请立即与林内客户服务中心或当地经销商联系。
- 集成灶的安装以及电路的设置必须要由经过严格培训，并获得从业资质证书的专业人员进行，非专业人员请勿安装，在安装时要遵守相关的法规、标准，包括火灾有关的说明。

目录

页码

各部位部件名称.....	1
电气原理图.....	2
燃气灶的设置和安装.....	3
正确使用方法.....	8
维护与保养.....	19
安全注意事项.....	20
常见故障识别与处理.....	24
产品规格.....	28

感谢您选购林内厨房电器产品！

- 为了正确使用林内厨房电器产品，在安装及使用前，请仔细阅读本说明书，并妥善保管以备查阅。
- 该产品上使用的钢化玻璃按 GB 15763.2 进行品质管理，玻璃的钢化机理决定了存在极小概率的钢化玻璃自爆，自爆概率参照 GB 15763.2。如发生非使用不当的自爆，我公司承诺 5 年免费更换玻璃配件。

注：产品型号信息、参数等，均以机身铭牌为准。

上述参数或产品结构如有更改恕不另行通知。

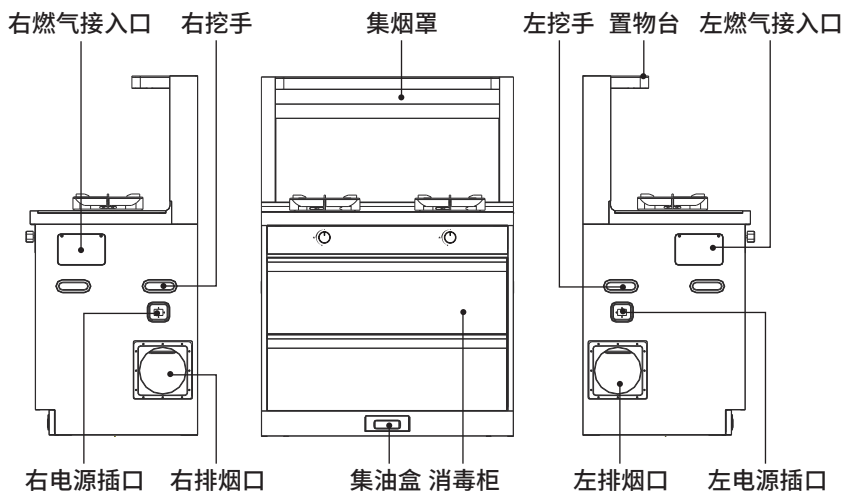


注意

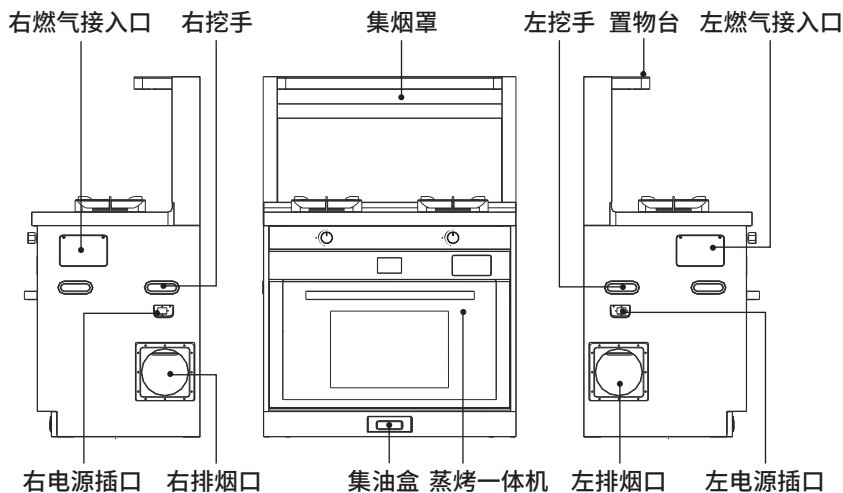
- 本产品是中国大陆专用品。请不要在海外安装并使用本产品。如果在其他国家或地区使用，可能会发生意外事故，器具故障等问题。万一在海外使用本产品，我司一概不承担任何责任，其中也包括产品维修。
- 由于不遵守该使用说明中规定的注意事项，所引起的任何故障和损失均不在厂家的保修范围内，厂家亦不承担任何相关责任。请妥善保管好所有文件资料。如有疑问，请与我公司服务中心或当地经销商联系。
- 尊敬的顾客，产品开箱后请确认机身条形码的完整性，条码缺损的无法保证为原厂正品。
- 条形码验证：www.rinnai.com.cn
- 尊敬的林内用户：
国家对家用燃具有以下安全使用年限规定：燃具从售出当日起，燃气灶具的判废年限应为 8 年。
为了您的家庭幸福，敬请安全使用燃具！

各部位部件名称

JJZT-2H01X



JJZT-2H02SK

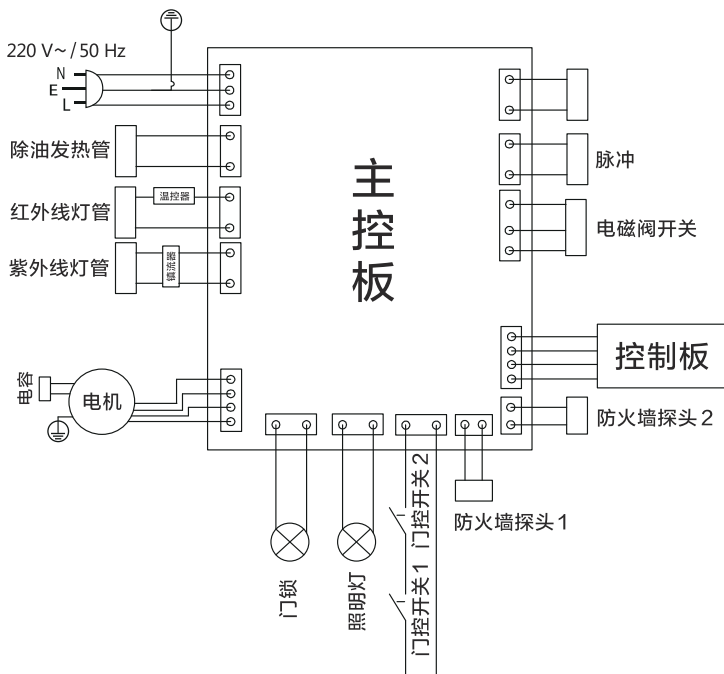


注：各机型因功能不同有所差异，以实物为准。

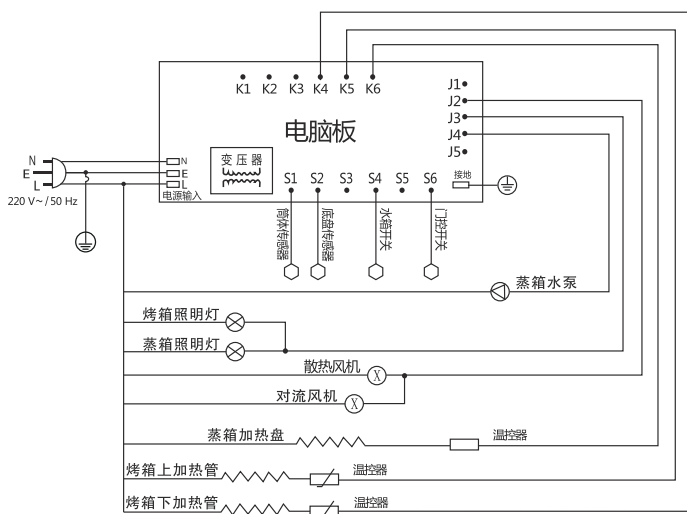


- 禁止灶具空烧，使用完毕后必须及时关闭气源。
- 发生燃气泄漏时，切不可点火或开关电器用具（包括各类开关，手机）以免火花引燃气体而发生爆炸。

JJZT-2H01X



JJZT-2H02SK



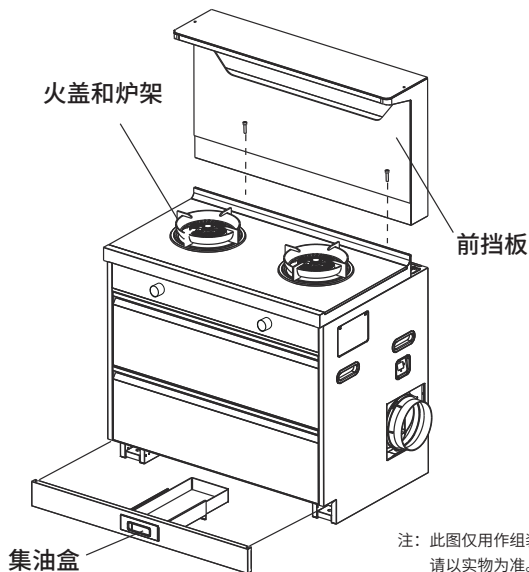
燃气灶的设置和安装

安装前检查

1. 集成灶安装位置大小与机体是否一致。
2. 高度是否合适。
3. 电源插座位置与集成灶是否一致。
4. 燃气气源是否与铭牌标示的一致，燃气接口与外引部分位置是否一致。
5. 检查外引出风口与集成灶出风方向是否一致。

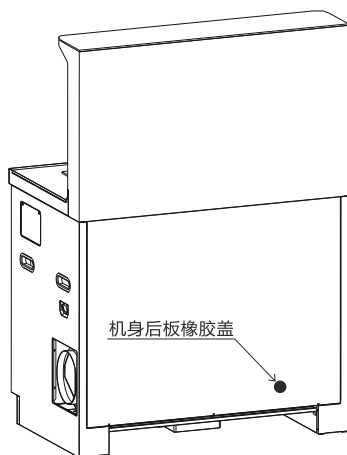
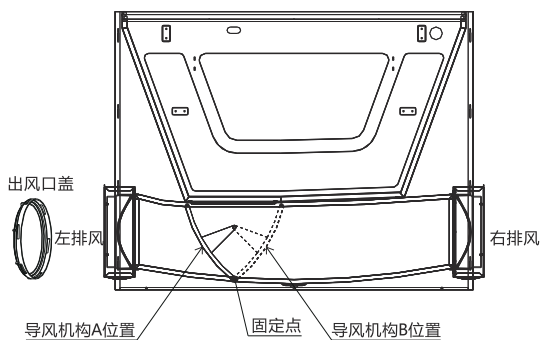
产品组装步骤

1. 打开包装，除去泡沫和塑料袋，取出安装附件。
2. 连接机头前，先拆下前挡板。
3. 拉出机头与机身连接线 10 cm。
4. 按相应的插头将机头与机身的对接线插好。
5. 放置好机头后，左右各装上 1 颗 M 10 螺钉，并拧紧。
6. 将组装好的机头与机身放置好后，将踢脚线从产品底部插入，对准左右定位螺钉。
7. 最后在底部插入集油盒（油杯），灶面放置火盖和炉架。



注：此图仅用作组装示意，如外观与实物不同
请以实物为准。

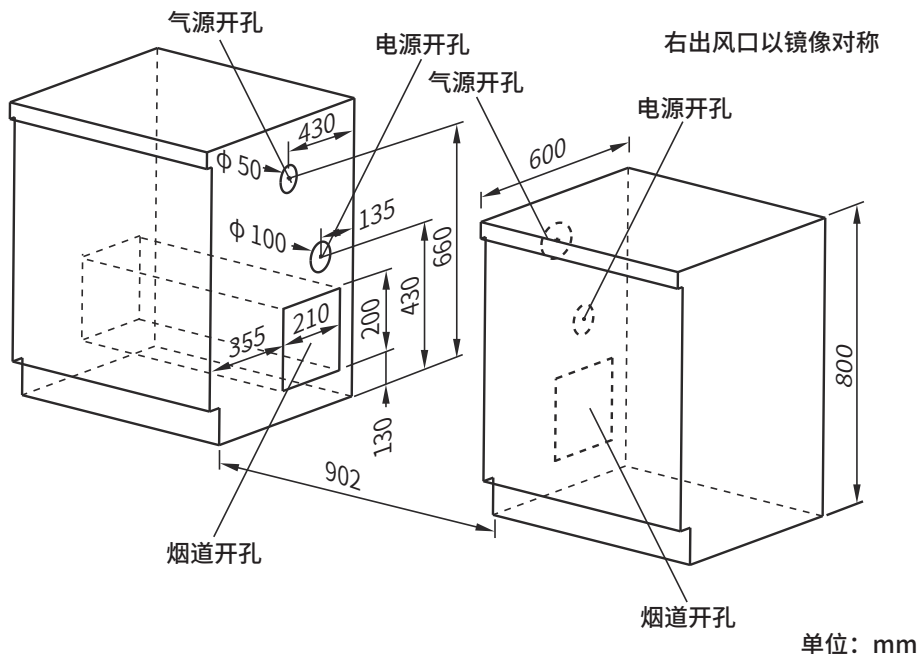
产品风道换向阀调节



首先取下集成灶的出风口盖，然后拿下机身后板橡胶盖，用十字螺丝刀松开并取下固定点螺丝后，可实现导风机构 A、B 位置互换（导风机构 A 位置为右排风。导风机构 B 位置为左排风），确认位置后，用十字螺丝刀拧紧固定点螺丝，将橡胶盖盖回机身后板上，最后安装出风口盖，即可完成风道换向阀调节。

燃气灶的设置和安装

开孔尺寸及安装



注: 排气管安装施工图, 对应开孔尺寸以实物测量数据为准。

预留孔:

电源开孔 $\phi 100$ mm

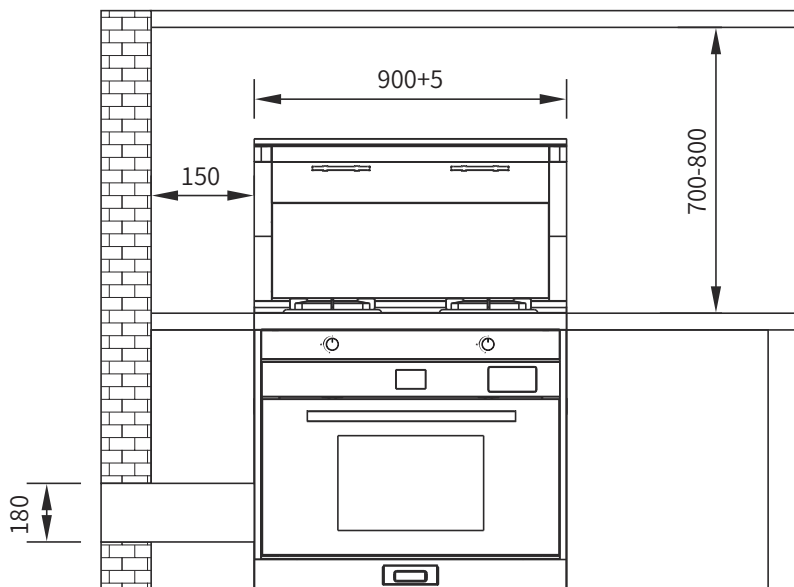
气源开孔 $\phi 50$ mm

烟道开孔 210 mmx200 mm

注:

- 图中尺寸以产品长(L)尺寸参考数表中尺寸。
- 产品外部的燃气接头周围 50 cm 的范围内不应有电源插座。
- 如果本机周围存在易燃的木质墙或吊顶, 请将台面部分与木质墙之间保持至少 150 mm 的间距: 若墙面为砖墙或防火材料, 则不受限制。

产品安装尺寸



单位：mm

- 橱柜尺寸如上图，橱柜左右侧板开孔均可，可以所有孔开同一侧板处，也可以一部分左，一部分右，由用户实际需定。安装必须严格按照规定进行，对于不遵守本说明书进行操作和安装造成的直接损坏，制造商不承担责任。
- 安装集成灶时请务必保证水平度，灶面的前后左右需高度一致；这样可避免产品在使用过程中，因为台面倾斜导致滴落在灶具面板上的汤汁流到旋钮处，造成金属杆阻塞卡死而影响使用。
- 安装环境：应平稳安装在空气流通，操作保养方便的地方。
- 安装位置：可以独立安装，也可以与其他厨房设备组合安装。

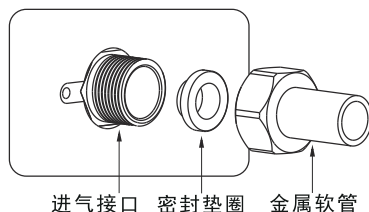
燃气灶的设置和安装

● 连接燃气：

安装前请核对您使用的燃气种类与本机铭牌上标识的燃气种类是否一致。否则，应更换相应的集成灶。连接完毕后，应用肥皂水仔细检查各个连接部位，确保无漏气现象。

金属软管连接

先在金属软管螺母内放入橡胶垫圈，然后再将金属软管放入进气接头螺纹处，并用扳手拧紧金属软管螺母。



● 调节灶脚：将四只柜脚旋转，可调整机体的高度。

● 风管安装：

1. 把止回阀安装到公共烟道墙上。

2. 把烟管连接到止回阀上，用金属抱箍固定。

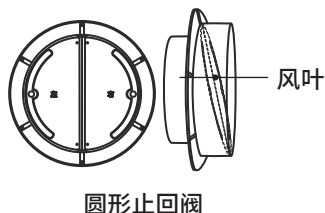
安装止回阀时请注意安装方向，叶片上端向墙一侧倾斜，无外力作用下应处于关闭状态。

3. 烟管长度不宜超过 2 米，不要将烟管过度或反复弯曲，不要把烟管挤压变形，否则会影响排烟效果。

4. 安装止回阀前，请清理烟道内的建筑垃圾，保证烟道通畅。

5. 止回阀（或烟管）和公共烟道相连的排烟孔尺寸圆形止回阀直径是 180 mm。

6. 连接外接圈与出风口连接，再连接烟管与外接圈，用金属抱箍固定。



注意

1. 搬运放置时应从底部抬起，轻搬轻放，切不可将机门把手作搬运支撑使用；
2. 本机电源线出线位置与电源插座间距应控制在 1.5 米以内，电源插座必须要有可靠的接地。
3. 为保证使用安全，本产品的侧面及背面应离可燃物 150 mm 以上的距离。若上方有可燃悬挂物时，面板与悬挂物之间的距离保持在 1000 mm 以上。
4. 使用消毒柜或烤箱时，务必记得将箱体无关的附件全部取出，以免箱体中的高温将其烤坏，导致产品受损。

- 使用前应先确认本机附件是否到位，并除去表面保护膜，去除保护膜时用刀片沿边缘部分小心割开并去除薄膜。

灶具使用说明

- 点火前的准备：

1. 接通电源，整机发出“滴”音。
2. 检查大小火盖是否安装平稳，如不平稳，请旋转火盖到平稳位置。
3. 将全部旋钮开关旋至关的位置，然后打开燃气开关。

- 空气调节：

为使火焰处于最佳状态，需调节进气口的风门调节装置，风门调节装置位于消毒柜 / 蒸烤一体机门框上侧，左右炉头风门沿左右方向调节，调节时，注意观察火焰颜色，直至火焰燃烧状态良好为止。火焰燃烧状态如下：

燃烧正常 -- 火焰淡蓝色，无黄焰、离焰；

进风不足 -- 火焰伸长，内外火焰无明显区别，火焰呈黄色或红色；

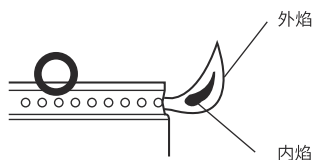
进风过量 -- 火焰浮着或明显缩短，颜色为青色（离焰）；

风门调节

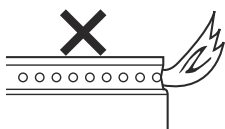


左：调节外环火

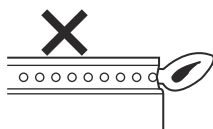
右：调节中心火



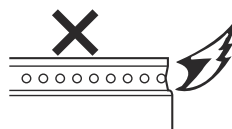
燃烧正常
火焰呈蓝色



进风不足
火焰呈黄色



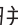
进风过量
火焰呈浅色



进风过量
火焰漂浮

正确使用方式

点火

燃气阀关闭状态时，下压旋钮并向逆时针旋转至“”的位置，听到“叭叭……”的连续电脉冲点火声，确认炉头是否被点燃。

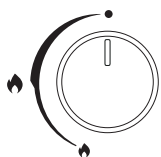


注意

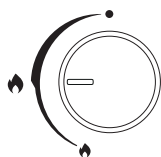
- 长时间未使用或新安装（重新安装）的灶具，由于燃气管内留有残余空气，首次点火稍有困难。请重复点火操作将管路中空气排尽，即可正常使用。
- 点火时，偶遇有脉冲音但未着火现象，请稍等片刻，待周围燃气散去后再进行点火操作。
- 正式使用前，需按后页方法，调节风门后再使用。

火力调节

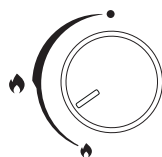
从阀门关闭的位置下压并向逆时针方向旋转至“”点着火后，依下调节火力。



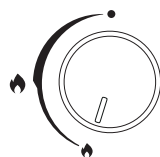
关闭




最大火力

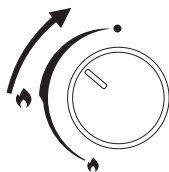


中等火力



最小火力

点火后，顺时针回旋，在“”与关闭位置之间调节，可使外环火与内环火力同时变大或变小。（下图所示位置是内、外环火同时燃烧时的最小火力。若继续调小火力，可能会发生熄火，这是正常现象）。



提示

请根据食物的需要和锅体的大小选择适当的火力进行烹调，注意勿使火焰烧坏锅具把手。

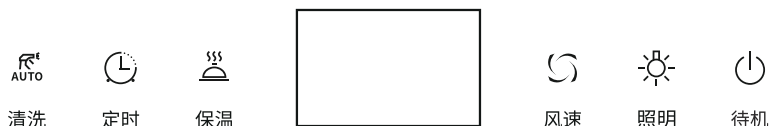
熄火

当烹调完毕后，切记将旋钮转至关闭位置。熄火时可能会发出“嘭”的声音，这是火焰熄灭所致，并非异常情况。

■ ■ 控制面板操作说明

注：当炉火打开时，自动打开风机中速档，关闭炉火后，进入顺时关闭风机。

JJZT-2H02SK



● “清洗” 按键：

在待机状态下，按“清洗”键，启动清洗功能，显示屏4位数码显示“60:00分钟倒计时”，清洗指示灯闪烁，集成灶启动热清洗功能；倒计时结束蜂鸣器提示一声结束功能。清洗功能与烟机不能同时运行。

● “定时” 按键：

检测到灶具任意炉头工作时，长按“定时”键3秒：“定时”键指示灯闪烁显示同时“保温”和“风速”按键指示灯闪烁点亮；此时可操作“保温”、“风速”键调整定时关火时间，按“保温”键为时间增加，按“风速”键为时间减少；显示屏4位数码管，后三位显示定时时间，系统默认5分钟；显示屏显示5；调整范围：1-180分钟；5秒无按键操作确认定时时间，进入定时工作状态，定时按键指示灯长亮显示，“保温”“风速”键指示灯熄灭，若人为关火后，定时功能终止。

● “保温” 按键：

在待机状态下，按“保温”键，启动保温功能，显示屏4位数码显示“60:00分钟倒计时”，倒计时结束蜂鸣器提示一声结束功能；

a) 在保温工作状态，再按“保温”键退出保温功能；在保温工作状态，按清洗键能进入清洗功能工作。

b) 当保温功能和清洗功能同时工作时；显示屏轮流显示对应功能倒计时，间隔时间5秒；显示对应功能时间时，对应功能按键指示灯闪烁。

正确使用方法

- “风速” 按键：

在待机状态下，按“风速”键按“慢速→中速→快速→待机→慢速”顺序选择电机风速，“风速”图案对应风速显示，快速 = 三个亮，中速 = 左边两个亮，慢速 = 左边第一个亮，待机 = 风机图标全灭。

- “照明” 按键：

在待机工作状态下，按“照明”键，照明指示灯亮，屏幕“照明”图案亮，进入照明功能，集成灶启动照明，再按一下“照明”键退出照明功能。

- “待机” 按键：

在关机状态下，按“待机”键，数码管显示时钟走时，进入待机状态，此时可操作任何功能按键，开启对应功能工作；再次按“待机”键，数码管及按键指示灯全部熄灭，回到关机状态；

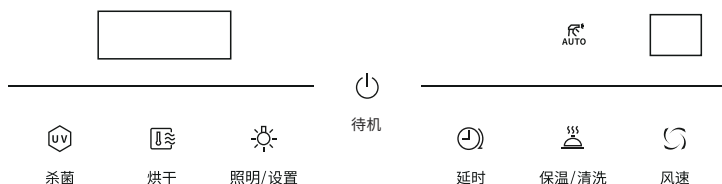
- 延时功能：

在炉具工作状态下，当炉具旋钮关闭，烟机会进入 1 分钟延时关机功能，默认 1 分钟，一位数码闪烁显示“1”。当倒计时结束时，烟机停止运行，如有其它功能同时在工作则继续，电源指示灯为长亮。

- 炉具功能：

在关机、待机或保温功能状态下，炉具点火功能打开，集成灶自动启动烟机中速功能，屏幕“火焰”图案亮，按“风速”键可选择烟机的快中慢风速。当炉具关火后，启动烟机延时退出功能。

JJZT-2H01X



● 关机状态

在首次整机通电的情况下，所有指示灯全部亮 2 秒后熄灭，同时蜂鸣器发出“叮咚 -- 叮咚”一声，控制板进入关机状态。

● 待机状态

在关机状态下，按“待机”键，所有按键指示灯全部点亮，4 位数码管显示当前时钟（注：上电默认 12:00），同时蜂鸣器发出“叮咚”一声，控制板进入待机状态；

● 时钟设置：

在待机状态，长按 3 秒“照明 / 设置”键进入时钟设置，四位数码显示“12:00”，小时位闪烁，此时“杀菌”键定义为增大键，“烘干”键定义为减小键，按“杀菌或烘干”键可加或减 1 小时，长按为加速调节，设置范围“0-23”，设定小时后，再短按“照明 / 设置”键进入分钟设定，按“杀菌或烘干”键可加或减 1 分钟，长按加速调节，设置范围“0-59”，设定分钟后，短按“照明 / 设置”键或无按键 5 秒后自动确认时间并退出设置状态，四位数码开始计时；

● “杀菌”按键（消毒 120 min）

在待机状态下，按“杀菌”键，进入杀菌功能时间选择状态，继续点按“可选择 150、120 min 两种杀菌工作时间，四位数码对应显示“150 或 120”，3 秒内无按键操作则确认并启动功能，同时杀菌按键指示灯闪烁提示，集成灶启动杀菌功能工作，四位数码开始倒计时显示。当倒计时为 0 时，退出杀菌功能，同时蜂鸣器发出“叮咚”一声表示功能结束；如有其它功能同时在工作，其它功能继续。杀菌过程中，再按杀菌键，可终止杀菌工作。

正确使用方法

- “烘干” 按键：

在待机状态下，按“烘干”键，进入烘干功能时间状态：“烘干工作时间为60 min，四位数码对应显示“60”，3秒内无按键操作则确认并启动功能，同时烘干按键指示灯闪烁提示，集成灶启动烘干功能工作，四位数码开始倒计时显示。当倒计时为0时，退出烘干功能，同时蜂鸣器发出“叮咚”一声表示功能结束：如有其它功能同时在工作，其它功能继续。烘干过程中，再按烘干键，可终止烘干工作。

注：为保证产品的使用安全，“杀菌”和“烘干”功能不可同时进行。

- “照明” 按键：

在待机状态下，短按“照明 / 设置”键，照明键指示灯闪烁，进入照明功能，集成灶启动照明输出；在照明工作状态下，再按一下“照明 / 设置”键则退出照明功能。照明按键指示灯熄灭。

- “设置” 按键：

在待机状态下，长按3秒“照明 / 设置”键，设置键指示灯常亮，进入时钟设置，时钟小时位闪烁，再次按“照明 / 设置”键，时钟分钟位闪烁；再按“照明 / 设置”键退出设置：在时钟设置状态下可配合“杀菌”键和“烘干”调节时钟；调节完毕后5秒内无按键操作则自动确认时间并退出设置状态，时钟开始计时。

- “待机” 按键：

在关机状态下，按“待机”键，数码管显示时钟走时，所有按键指示灯点亮显示，进入待机状态，此时可操作任何功能按键，开启对应功能工作；再次按“待机”键，数码管及按键指示灯全部熄灭，回到关机状态。

- （风机）“延时” 键：（延时 90 秒）

在风机工作状态下，按“延时”键，延时功能启动工作，“延时”键指示灯闪烁显示，2位数码管显示90秒延时倒计时，当倒计时为0时，退出风机功能；同时蜂鸣器发出“叮咚”一声。

- “保温 / 清洗” 按键：（置物台）保温功能：

在待机状态下，短按“保温 / 清洗”键，保温键指示灯闪烁显示，集成灶开启保温功能工作，同时蜂鸣器发出“叮咚”一声；在保温工作状态下，按“保温”键退出保温功能。保温功能运行时，按“风速”键可正常启动烟机。

正确使用方法

● (烟机涡轮) 清洗功能：

在待机状态下，长按“保温 / 清洗”键，3秒进入清洗状态，清洗状态指示灯“AUTO”闪烁。在清洗工作状态，再次长按“保温 / 清洗”键3秒退出清洗功能；在清洗工作状态，可操作杀菌或烘干键能进入对应功能工作。

清洗功能运行时，短按“保温 / 清洗”键，保温图标闪烁；此时，保温、清洗功能会同时运行。

为保证产品的使用安全，在清洗功能运行的过程中，按“风速”键，烟机无法启动。灶具点火运行时，保温 / 清洗功能无法开启。

● (烟机) “风速” 按键：

在待机状态下，按“风速”键，风速键指示灯闪烁显示，两位数数码管显示F1，集成灶启动风机低速工作，同时蜂鸣器发出“叮咚”一声；再按“风速”键，两位数数码管显示F2，风机切换为中速工作，同时蜂鸣器发出“叮咚”一声；再按“风速”键，两位数数码管显示F3，风机切换为高速工作，同时蜂鸣器发出“叮咚”一声；再按“风速”键，两位数数码管显示F0，退出风速功能，同时蜂鸣器发出“叮咚”一声。

为了使您有个良好的烹饪体验，在启动烟机时，默认置物台下方的灯光会点亮，此时“照明”图标也会同时闪烁；如无需灯光，请单按“照明”，灯光随即熄灭。

蒸烤箱功能说明

JJZT-2H02SK

● 控制面板及功能表



保洁



温度



时间



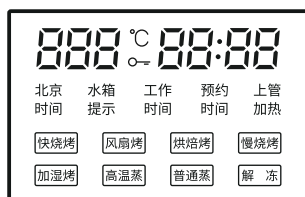
童锁



水箱



预约



增加



菜单



开始/暂停



减少



照明



待机

● 功能按键

+	增加	-	减少
☀	照明	🔒	童锁
🕒	时间	🕒	预约
°C	温度	🚰	检测水箱
🍽	菜单	🧼	保洁
⏻	待机	▶	启动 / 暂停

正确使用方法

- 菜单功能：默认工作温度 / 时间（温度、时间按食物烹饪是需要更改）

菜单	说明	默认温度 / 时间	菜单	说明	温度 / 时间
快烧烤	快烧烤	200 °C /30 分	加湿烤	加湿烤	200 °C /40 分
风扇烤	风扇烤	230 °C /35 分	高温蒸	高温烤	120 °C /20 分
烘焙烤	烘焙烤	180 °C /35 分	普通蒸	普通蒸	100 °C /20 分
慢烧烤	慢烧烤	180 °C /45 分	解冻	解冻模式	60 °C /50 分

工作时间,工作温度设置:

1. 工作时间从 5-180 分钟。
2. 工作温度从 30 °C -230 °C。根据不同功能,时间也有所不同。

- 连接电源

1. 初始通电,全亮 1 秒,蜂鸣器鸣笛一声,进入待机状。
2. 按“待机”键,显示屏及所有按键全亮,进入操作状态,1 分钟内不操作,回到待机状态。
3. 在操作状态下,按“菜单”键可选择需要的工作的菜单,按时间键显示工作时间,在 1 分钟内无任何操作的,回到待机状态。

- 时钟设置 (在操作状态下)

1. 按“时间”键,小时位 "00" 开始闪烁,分钟位常亮。
2. 按“增加”或“减少”键,设定小时位,设置范围在 0-23 之间。
3. 再按“时间”键,分钟位 "00" 开始闪烁,小时位常亮。
4. 按“增加”或“减少”键,设定分钟位,设置范围在 0-59 之间。
5. 按“时间”键,时间显示中间“:”开始闪烁,表示时钟设置完毕。北京时间标志亮。
6. 如不按“时间”键确认,5 秒后,回到待机状态。工作中不能设置北京时间。

● 选择功能 (在操作状态下)

1. 此款蒸烤一体机一共有 8 个功能键每按一次菜单键, 对应的菜单功能闪烁, 显示默认时间与默认温度。
2. 触摸菜单键, 工作图标闪烁, 默认时间和默认温度显示: 这时按“时间”键能调整默认工作时间, 按“增加”或“减少”键, 调整所需时间, 按“温度”键能调整默认温度, 按“增加”或“减少”键, 调整所需温度, 再按“开始 / 暂停”键确定启动。

● 启动暂停 / 取消功能

1. 设定烹调菜单后, 按“开始 / 暂停”键, 可以启动工作, 再按一下进入暂停状。
2. 若在烹调暂停时下按“开始 / 暂停”键, 可重新启动工作。
3. 在蒸烤一体机烹饪过程中, 按“待机”键取消工作, 回到操作状态。

● 照明模式

1. 在通电且没有工作的情况下, 门开炉灯亮, 门关炉灯灭。
2. 在通电状态下炉灯灭, 需要时手动启动。
3. 轻按一下“照明”键, 炉灯亮, 再按一下炉灯灭。
4. 炉灯亮后, 在不关掉情况下, 炉灯 3 分钟后灭。

● 屏锁功能 (随型号配置)

1. 在操作状态下, 按“童锁”键 2 秒后, 能锁住屏幕的按键, 除“童锁”键外, 所有按键都不能操作, 再按“童锁”键 2 秒后, 屏幕才能恢复正常。
2. 在工作状态下, 按“童锁”键 2 秒后, 能锁住屏幕的按键, 除“童锁”键外, 所有按键都不能操作, 再按“童锁”键 2 秒后, 屏幕才能恢复正常。
使用该功能不影响蒸烤一体机正常工作, 只是不能使用屏幕按键。

● 保洁功能 (随型号配置)

1. 按“待机”键, 显示屏及所有按键全亮, 按“保洁”键保洁功能键图标灯闪烁, 按“开始 / 暂停”键开始机器开始工作; 未按“开始 / 暂停”键前再次按“保洁”键返回待工作状态, 进入保洁模式 1 分钟无任何操作自动返回待机工作状态。
2. 按“保洁”键, 再按一下“菜单”键可取消此功能的操作。

正确使用方法

● 蒸烤功能

蒸烤一体机在待机状态下，按“菜单”键选择烤箱模式，选择模式后，按“时间”键，进入烤箱工作时间设置，按“增加/减少”键调节工作时间，调到最大值后不能再增加，调到最小值后不能再减少；按“温度”键，进入烤箱工作温度设置，按“增加/减少”键调节设置温度，调到最大值后不能再增加，调到最小值后不能再减少。再按“开始/暂停”键启动蒸烤一体机。此时，烟机联动运行，默认风速为中速，用户可根据需求自行调节风速。

● 启动开始/暂停功能

蒸烤箱设置模式后，按“开始/暂停”键，直接启动工作，“开始/暂停”键常亮；工作中再按一下进入暂停状态，“开始/暂停”键闪烁。若在烹调暂停时下按“开始/暂停”键，可重新启动工作，“开始/暂停”键常亮；在蒸烤箱烹饪过程中，短按待机键，烤箱和蒸箱工作同时取消，进入待机状态。在暂停状态下，可以调节时间、温度。

● 预约功能（在操作状态下）

1. 按“时间”键显示北京时间"00:00"再按“增加”或“减少”键调整好当前准确的时间。显示屏上的北京时间标志亮。
2. 预约设置：按“菜单”键选择需要使用的功能，选择好后，显示屏上对应的功能图标开始闪烁；按“预约”键，此时，显示屏上的小时位开始闪烁，按“增加”/“减少”可调整小时位的数字显示（范围：0-23），再按下“预约”键，显示屏上的分钟位开始闪烁，可调整分钟位的数字显示（范围：0-59）；时间调整完毕后按“开始/暂停”键，显示屏开始倒计时，预约功能启动。
说明：北京时间设置只有在非工作状态下才能设置，其他状态下无效。

● 缺水报警功能

1. 在工作状态下，当“水箱”图标闪烁，并有报警声，说明水箱里面的水用完，需要加水，在缺水报警状态下，按下水箱面板玻璃，有标识指引，水箱弹出后拉出水箱加满水后，开始继续工作。
2. 当水箱抽出来时面板“水箱”图标闪烁，当水箱推到位后面板“水箱”图标长亮。

● 水箱弹出功能

在工作中或操作状态下，按水箱上的图标内推后放开，水箱自动弹出，水箱弹出后才能拿出来加水。

正确使用方法

● 烟机启动

集成灶在关机、待机或保温状态下时，蒸烤一体机工作启动后，集成灶会自动启动烟机中速功能，按风速或风量键，可选择烟机的快、中、慢风速，当蒸烤一体机停止工作后，启动烟机延时退出功能。

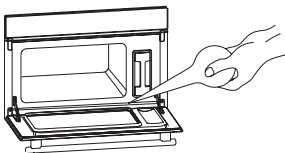
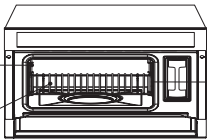

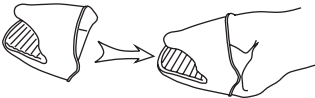
● 烹饪推荐列表

食物烹饪模式及建议工作时间。

食物名称	应用模式	工作时间
鱼类	快烧烤	10-15 分钟
鸡腿 排骨	烘焙烤	10-15 分钟
面包 蛋挞	风扇烤	12-20 分钟
海鳗 带鱼	加湿烤	10-15 分钟
牛肉 猪肉	慢烧烤	35-45 分钟
鸡蛋	普通蒸	10-20 分钟

注：实际烹饪食物时，工作时间可能因食物大小及厚度而存在差异，请适当调整工作时间。

● 蒸烤箱配件使用说明

<h3>接水槽的使用</h3>  <p>⚠ 请不要使用清洗剂，每次使用后待本机冷却时打开门用吸水球或海绵等将水槽内的水吸干。</p>	<h3>不锈钢支架的使用</h3>  <p>侧架螺钉表面有滚花的是可以调节的，无滚花的不可以调节。</p> <p>支撑食品盘和接水盘，防止其与蒸发器接触，烹饪时必须放在箱内。可将左右侧架从侧面移出，以便清洁内胆。</p> <p>取出时必须充分冷却后才能打开门操作，因里面有残余热量和水等。</p> <p>⚠</p>
<h3>内胆的清洁（建议每次使用之后清洗）</h3>  <p>待机器冷却之后用抹布将内胆擦干或打开机箱门让其自然风干即可。</p> <p>⚠ 擦拭时要小心，必须充分冷却后才能打开门操作，因里面有残余热量和水等。</p>	<h3>手套的使用</h3>  <p>取食品盘、接水盘时必须戴上蒸烤一体机专用防护手套，以防烫手。</p> <p>⚠ 取出时必须充分冷却后才能打开门操作，防止残余热量烫伤。</p>

维护与保养

- 为了延长使用寿命，应对本产品进行定期清洁，擦洗时应小心，勿要碰撞；不易清除的污物可用中性清洁剂擦除，然后用干净软布擦净整机表面；
- 为保证点火性能，应经常用干布擦拭热电偶头部；
- 使用一段时间后，应将炉盖取下，用刷子清洁火口，避免火孔堵塞，以保证分火均匀及防止回火现象；
- 及时清除油杯中的废油，以防溢出（建议一星期清洗一次）；
- 应及时清洗油烟机的过滤网，以防堵塞，降低排油烟的效果；
- 连续使用二个月应清洁碗盆架及内胆一次；
- 避免使用汽油、抛光剂、洗衣粉、去污粉等有毒性、易燃性、腐蚀性的清洁剂进行清洁；
- 清洗内胆时，应先将电源插头拔下；
- 为保持卫生及避免聚集湿气于蒸箱或烤箱内，请于每次使用后，及时清洁盛物盘和底盘内的油污。
- 切勿在蒸箱或烤箱内使用可能会生锈的金属容器或器具。它们可以引起腐蚀损坏本机。
- 蒸箱或烤箱只可使用含柠檬酸的除垢剂或除垢片除垢。切勿使用醋或含醋清洁剂清理本机，以防蒸箱或烤箱内胆侵蚀。
- 严禁用水喷淋机体；
- 不要使用粗糙擦洗剂或锋利的金属刮刀清洁蒸箱或烤箱的门玻璃，这样会使机门玻璃表面擦伤，擦伤严重会导致玻璃粉碎。



警告

- 在维护保养前，请拔掉电源插头，确保安全。
- 除外壳外由专业人员定期进行清洗。

安全注意事项

- 本说明书是产品不可分开的一部分，请在产品的整个使用周期中妥善保管好。我们强烈要求用户在使用产品前仔细阅读本说明书的全部内容。产品的安装必须由受过安装培训的专业人员完成。本产品只为家庭烹饪用途，禁止作其它的用途，否则生产厂家将不负任何由此产生的责任。
- 由专业人员进行安装
安装完毕试运转后，无异常现象的同时，售后服务人员需向用户说明使用方法。用户自行安装时易发生触电、脱落。
- 使用电源专用插座
电源导线中途连接，使用延长线以及多口配线时易发生触电、导线发热以及火灾。专用插座接地应可靠。
- 勿于户外使用
在雨水淋湿场所使用会导致漏电、触电。潮湿的手勿去触摸电源插头、电器部件以及操作电源开关，这样易发生触电。
- 清洗时，严禁电机、开关、接插件等电器部件沾水，禁止用水冲洗。如果不按说明书规定的方法清洗，产品有起火的风险。
- 打扫或检查时必须将电源切断，误操作易发生触电、挤伤。
出现异常现象时，电源开关按到“停止”，拔下电源插头或者切断总电源，马上与售后维修中心联系。
- 不要把火焰调到超出锅底。超出锅底的话，操作部位被火焰烧得太热会发生烫伤、烧伤、火灾等事故。除指定以外的物品或过大的锅等，不能使用！炉头上覆盖铁板、烧网、铝制盘等的话，会引起异常燃烧或一氧化碳中毒。
- 点火时请不要靠近观察燃烧器，因为火焰和高温容易导致烧伤或烫伤。使用中要经常确认火焰是否正常燃烧。有异常声音、火焰不稳定时，继续使用可能导致一氧化碳中毒。

安全注意事项

- 使用后必须确认熄火，并将灶具旋钮旋转到关闭状态。出门或休息前一定要关闭燃气阀门！否则，可能会由于燃气泄漏引起中毒、火灾等事故。
- 灶具在使用期间会发热，注意避免接触发热单元。金属物品如刀、叉、勺和盖不应放在灶台上，因为它们可能变热。
- 使用本产品过程中必须保持所在房间处于通风状态，防止一氧化碳中毒、燃气意外泄漏爆炸或火灾事故。



警告

- 在维护保养前，请拔掉电源插头确保安全。
- 电源线与连接软线的维修与更换。必须由有资质的专业维修人员进行更换与维修。
- 集成灶外部的燃气接头周围 50 cm 范围内不应有电源插座。

- 电源线易损坏
勿对电源线进行改制、拉伸、结扣以及施加重物、挤压等，否则易导致电源线破损而发生触电和火灾。
- 燃气泄漏时，严禁点火或打开或关闭电器开关。因为火苗、火花会导致起火、爆炸、火灾等事故。应立即关闭燃气阀门并打开窗户进行通风。请及时与当地售后服务中心或燃气公司联系。
- 产品的铭牌上面标示有产品的型号、使用的气源、气压等技术参数，请勿在与产品铭牌要求不一致的条件下使用该产品。禁止将铭牌撕去。
- 产品安装好后，请按说明书的步骤检查产品，如果发现问题，切勿自行拆卸、修理、改装产品等。如自行拆卸、修理或改装，会导致灶具异常动作或火灾事故发生，如果有故障，请勿继续使用，应立即关闭燃气阀门，并与当地售后服务中心联系。
- 本产品仅供成年人使用，禁止未成年人靠近或当玩具玩耍。产品使用后锅架、灶面等部分会非常的热，请勿触摸，并让小朋友远离。

安全注意事项

- 不要在易燃物品附近使用，如：酒精、喷雾器等。否则会因起火、爆炸而造成人身伤害或火灾事故。确保产品使用周围没有易燃物品，否则由于过热导致起火。禁止在燃烧的状态下搬动产品，否则会引起烧伤、烫伤、火灾等事故。使用时请打开排气电器，将废气排出室外，否则会因为通风不良引起燃烧不完全，造成一氧化碳中毒。
- 进行维修或保养时，要戴手套！如不戴手套，会因为器具的棱角而划伤。面板上绝对不要放置物品，不要用金属等东西扣击面板，不要用尖锐的工具清洁面板。否则可能引起面板破裂、划伤等。
- 不要安装在架子下面、有落下物等危险的场所及塑料制照明器具下。会因落下物引起火灾或因加热引起照明器具变形。
- 请使用有合格证明的燃气专用金属软管。因为普通燃气胶管不能受压、折弯且容易老化松动产生燃气泄漏，导致煤气中毒，燃气爆炸等事故。
- 如果燃气灶接管附件有活动的抽屉，应将燃气连接管布置在抽屉及其抽屉内物品接触不到的地方，否则容易因为物品长期的拉动燃气连接管而造成接头松动，引起燃气泄漏、爆炸、火灾等事故。应定期检查接头是否松动。
- 如果电源软线损坏，为避免危险，必须由制造厂或其维修服务中心的。
- 使用电源线专用插座。电源导线中途连接、使用延长线以及多口配线器时易发生触电、导线发热以及火灾。专用插座接地应可靠。
- 使用蒸箱或烤箱加工食物后，本机内部会很热，为避免烫伤，请使用隔热手套。不要弄湿手套，否则热力会很快穿过手套，烫伤手臂。
- 专业人员进行维修和更换。
- 在使用的过程中禁止直接烘烤吸油烟机。
- 如不按说明书规定的方法清洗集成灶，集成灶有起火的危险。

安全注意事项

- 把食具上的水倒净后才能放进消毒柜内；禁止把洗碗毛巾等其他非食具放入消毒柜内；塑料等不耐高温材料不能放入消毒柜内；注意高温，小心烫伤。
- 关好门后，才能使消毒柜工作，否则会有臭氧泄漏。
- 关好门后，才能使消毒柜工作，否则会有紫外线辐射。
- 如在使用过程中发现臭氧泄漏，应马上停止使用，联系维修服务中心由专业人员进行维修。
- 在使用过程中发现可以不经任何透明物体（如玻璃等）直接看到紫外线光管发出的光线时，应立即停止使用，联系维修服务中心由专业人员进行维修。
- 在消毒柜工作结束 20 分钟后才能把门打开，以免烫伤或臭氧泄漏。
- 若紫外线灯管损坏必须更换同功率和同波长的灯管。
- 切勿使用蒸箱或烤箱加热密封瓶子或罐子，以免它们因内部压力爆裂，损坏本机，也有可能引致损伤或烫伤。如使用塑料容器，要确定其可以耐热达 300 °C，否则会融掉或裂开。

1 当发现下列情况时，应尽快切断电源，并检查原因：

A 风轮不转动；

B 电机出现异常嗡嗡声；

C 机体剧烈振动；

请尽快与当地经销商或就近特约维修部联系、解决。

2 油锅起火时请立即关掉吸油烟功能，并迅速熄灭油火；

3 禁止炉火直接烘烤产品；

4 集成灶在炉灶消耗煤气或其它燃料时使用，房间必须通风良好；

5 若发现接地插头电源线损坏，为了避免危险，必须由本公司所属各地特约维修部维修。

常见故障识别与处理

故障类型	故障原因	故障原因判断	处理方法
红火	假红火	因气源不纯(含杂质),锅底、火盖潮湿或粘有脏物等会产生红色火焰,系假红火。	1.更换气源或请燃气公司协助解决。 2.晾干锅底和火盖,清楚脏物。
	空气供给量不足	风门开度过小导致空气供给量偏少	调节风门,使空气供给量在合理范围。
	火盖损坏或变形翘曲	检查火盖是否损坏、变形、超曲导致结合间隙变大	更换火盖
移火不良	燃气压力低	检测燃气压力是否偏低	液化气:调整减压阀或更换新减压阀;天然气或人工气:待管道燃气压力恢复正常。
	火盖移火槽堵塞	目测火盖移火槽内是否被堵塞	清理移火槽
	火盖火孔堵塞	目测火盖火孔是否被堵塞	清理火孔
	火盖未放平	观察火盖是否放平无翘曲、变形	放平火盖或更换火盖
吸烟效果不佳	出风口受阻	1.检查止回阀叶片是否全部打开排烟管内有无堵塞 2.检查风管是否脱落 3.公共烟道是否有建筑垃圾堵塞	1.调整止回阀叶片或清理堵塞物 2.重新将排烟管安装牢固 3.请求助物业公司协助解决
	倒灌风,有异味	1.检查止回阀方向是否安装反了 2.检查止回阀叶片是否被异物卡住	1.按正确方法安装 2.清理异物
	烟管过长	检查排烟管长度是否过长、转弯是否过多	应该重新设计安装位置
	空气对流过大	检查厨房门、窗是否易产生对流或穿堂风	使用时关闭窗户以减少对流风
燃气灶部分	点火不良	气管中混入空气较多	延长点火时间,直至管内空气完全排出
		点火电极氧化	用干布加以清洁
		金属软管弯曲或压扁	矫正金属软管
	点火后又马上熄火	热电偶位置不对	矫正热电偶
		电磁阀损坏	更换电磁阀或送维修部
		空气调节不当	调整风门,减少进风口

常见故障识别与处理

故障类型	故障原因	故障原因判断	处理方法
燃气灶部分	有煤气味	金属软管连接不好或裂口	加以连接好或更换
		阀体漏气	送维修部维修
	黄焰	空气不足	调节风门，加大进风口
		火孔堵塞或火盖未盖好	清理火孔，并将火盖盖好
	回火（有“呼呼”喷射声火焰拉长变淡）	空气量过多	调节风门，减少进风口
		火孔堵塞或火盖未盖好	清理火孔，并将火盖盖好
		燃气成份有波动	关闭灶具，查明原因
离焰	空气量过多或减压阀压力过高	调节风门，减少进风口或调整减压阀	
吸油烟机部分	有异常声音	叶轮松动，未栓紧	旋紧螺母
	吸力不足	风管过长，弯头太多	减短风管，减少弯头
		出风口堵塞	清除异物
		网罩堵塞	清洗网罩
消毒柜部分	显示板指示灯不亮	是否停电	接通电后使用
		电源插头是否插好	接好电源插头
		柜门关闭是否正确	关好柜门
	臭氧严重溢出	密封条变形或者老化	修整或更换
	试机时间不到臭氧味	臭氧紫外线灯管或启辉器故障	修整或更换
功能差错	设定状态不正确	重新正确设定	
蒸烤箱部分	显示屏不亮	机器没有连接电源	连接电源
		电源线损坏	联系售后服务或更换
	显示屏显示异常	显示屏损坏	
		电路板组件损坏	
	门漏气	门上的密封圈装配不良	
		门铰链损坏	
		门没关紧	
灯不亮	电路板损坏	联系售后服务或更换	
	灯泡损坏		
	灯座损坏		

常见故障识别与处理

故障类型	故障原因	故障原因判断	处理方法	
蒸烤箱部分	风扇电机不工作	电机损坏	联系售后服务或更换	
		电脑板损坏		
	按键失灵	导电按键装配不良或损坏		
		电脑板损坏		
	不出蒸汽	水管弯折，堵塞或破损		
		注水系统密封性不好		
		加热盘损坏		
		电磁阀损坏		
	无需用水的工作模式下（如：快烧烤、风扇烤、烘焙烤、慢烧烤）发热盘有积水	工作前发热盘积水未清除干净		将积水清除干净
		水箱密封圈未安装到位		将密封圈安装到位
		电磁阀损坏	联系售后服务或更换	
	水箱弹不出	密封圈过于干燥，摩擦阻力大		
		断电		
箱体传感器故障	箱体传感器故障或传感器连接线接插件松动	重新设置温度或联系售后服务维修		
发热盘传感器故障	底部发热盘传感器故障或传感器连接线插件松动			
加热管故障	加热管损坏或加热管连接线插件松动	联系售后服务或更换		
数据通信传感器故障	通信联络故障，显示屏与电源板通信不通或连接线插头松动			

产品规格

型号	JJZT-2H01X	JJZT-2H02SK	
燃气种类	天然气 (12 T)		
燃气压力	2000 Pa		
额定热负荷	5.2 kW/5.2 kW	5.2 kW/5.2 kW	
整机电源	220 V ~ 50 Hz		
整机额定输入功率	660 W	3110 W	
烟机输入功率	280 W		
消毒柜输入功率	315 W	/	
顶部保温功率	80 W		
蒸烤箱额定功率	/	2750 W	
油烟清洗加热功率	40 W		
风量	18 m ³ /min	18 m ³ /min	
风压	400 Pa		
消毒方式	紫外线 + 臭氧	/	
烘干方式	红外线	/	
蒸烤箱容积	/	65 L	
消毒柜总容积	110 L	/	
消毒柜每层承重	上层: 8 kg; 下层: 10 kg	/	
照明输入功率	2×2 W		
能效等级	1 级		
消毒星级	**	/	
产品外形尺寸	900 mm×600 mm×1285 mm	900 mm×600 mm×1285 mm	
毛重	100 kg	110 kg	
消毒柜款装箱清单	主机: 1 台 说明书: 1 本 安装卡: 1 份 集烟罩: 1 件	电源线: 1 根 止回阀: 1 只 出风管及外接圈: 1 套 火盖, 炉架: 2 套	踢脚线 + 集油盒: 1 套 配件螺丝: 1 套 小炉架: 1 个
蒸烤箱款装箱清单	主机: 1 台 说明书: 1 本 安装卡: 1 份 集烟罩: 1 件 电源线: 1 根 止回阀: 1 只	小炉架: 1 个 火盖, 炉架: 2 套 踢脚线 + 集油盒: 1 套 配件螺丝: 1 套 出风管及外接圈: 1 套 有孔蒸盘: 1 个	无孔蒸盘: 1 个 吸水海绵: 1 个 手套: 1 个 水箱皮垫: 1 个 拉丝布: 1 个 烤架: 1 个
执行标准	GB 16410-2020; GB 30720-2014; GB 4706.1-2005; GB 17988-2008(RJC-2H01X); GB 4706.22-2008(RJC-2H02SK)		

注:

- 1、产品能效信息请参照机身能效标识；
- 2、以上所述燃气类别均为国家相关标准中规定的城镇燃气类型，不包括特殊气体。以上测试数据来自于林内实验室，我司保留对上述内容的最终解释权，如有变更，恕不另行通知。

保修登记卡

用户姓名	
用户地址	省 市 区(县)
电话号码 ()—	
型 号	
制造代号	
购机日期	年 月 日
购机商店	
发票号码	
技术维修中心名称:	

此卡上海林内售后服务中心存用

用户姓名	
用户地址	省 市 区(县)
电话号码 ()—	
型 号	
制造代号	
购机日期	年 月 日
购机商店	
发票号码	
※制造代号在器具本体侧面铭牌上。	

此卡维修点存用

Rinnai 林内

保修卡

用户姓名		地 址		发票号码	
购机日期		购机商店		型 号	
日 期	检 修 记 录				修理员

用户保管

对购机用户的请求及说明

首先对您购买林内产品表示衷心感谢，并恳求您按下列顺序办理维修登记手续。

一、请从购机日起一月内，将“保修登记卡”邮寄到离贵府最近的维修中心。

二、请妥善保管“保修卡”和发票。

三、商品无偿保修期为三年，以发票日期为准。其后根据上海林内售后服务中心规定有偿维修。但下列情况即使是在保修期也要酌情收费。

1)因用户安装、使用不当或因运输、保管而造成的机器损伤。2)遗失保修卡或发票者。

3)因机器质量以外的原因造成的故障。4)用干企业或经营单位的机器。

5)凡在异地购买，而当地没有特约维修点，不享受上门服务，请送到附近的维修点修理。

6)改装转换气源。

7)非承担三包修理者拆动造成损坏的。

8)三包凭证型号与修理产品型号不符合或者涂改的。

9)因为不可抗拒力造成损坏的（雷击、雨淋等）。

中国大陆 RoHS 法规标示要求

根据中国大陆《电器电子产品有害物质限制使用管理办法》(也称为中国大陆 RoHS), 以下部分列出了本产品中可能包含的有害物质的名称和含量。

本表适用之产品

家用燃气灶

产品中有害物质的名称及含量

部件名称	有害物质					
	铅 (Pb)	汞 (Hg)	镉 (Cd)	六价铬 (Cr(VI))	多溴联苯 (PBB)	多溴二苯醚 (PBDE)
玻璃面板组件 *	×	○	×	○	○	○
燃气管路	×	○	○	○	○	○
阀门总成	×	○	○	×	○	○
炉头	○	○	○	○	○	○
锅架	○	○	○	○	○	○
脉冲点火器 *	○	○	○	○	○	○
点火针	○	○	○	○	○	○
热电偶	×	○	○	○	○	○
塑料旋钮 *	×	○	○	×	○	○
金属旋钮 *	○	○	○	○	○	○
燃烧器 (火盖、火盖座)	×	○	○	○	○	○
金属结构件 (不锈钢面板、盛液盘、底壳、隔热盒、风门、支架等)	○	○	○	○	○	○
橡胶塑料件 (电池盒、垫片、炉脚等)	×	○	○	○	○	○
螺钉及紧固件	○	○	○	×	○	○
包装印刷材料	○	○	○	○	○	○
电器元件 *	×	○	○	○	○	○


本表格依据 SJ/T 11364 的规定编制

○: 表示该有害物质在该部件所有均质材料中的含量均在 GB/T 26572 规定的限量要求以下。

×: 表示该有害物质至少在该部件的某一均质材料中的含量超出 GB/T 26572 规定的限量要求。

* 表示仅部分型号的燃气灶产品含有该零部件。

本表格表明机器内部含有有害物质, 数据是根据材料类型, 由材料供应商提供并经我们验证后做成的。某些材料包含的有害物质, 按照现在的技术基准不能被替代, 我们一直在为改善此项目而努力。

本产品的环保使用期限为 10 年, 污染控制标签式样见右图。

产品使用期限是指用户按照产品说明书上面的正常使用条件使用时才有效。

《废弃电器电子产品回收处理管理条例》提示性说明

为了更好地关爱及保护地球, 当用户不再需要此产品或产品寿命终止时, 请遵守国家电器电子产品相关法律法规, 将其交给当地具有国家认可的回收处理资质的厂商进行回收处理。

敬告：

由于产品的改进，本说明书中的某些内容、插图可能与产品不完全一致，恕不另行通知，产品规格以器具铭牌为准，请谅解。



扫描此二维码
获取林内官网



扫描此二维码获取
林内官方微信服务号



扫描此二维码
获取售后网点

上海林内有限公司

Shanghai Rinnai Co.,Ltd.

公司地址：上海市奉贤区团青公路 4500 号 电话：(021)67583500 传真：(021)67583555 邮编：201411

上海林内有限公司售后服务中心地址：上海市奉贤区团青公路 4500 号 传真：(021)67583555 邮编：201411

上海林内有限公司展示厅地址：上海市南京西路 499 号 电话：(021)63590262 邮编：200003

生产企业名称：广东合胜集成电气有限公司

生产企业地址：中山市黄圃镇魁中路 6 号

生产企业电话：0760-22678035

全国服务热线：4006990606 <http://www.rinnai.com.cn>

2022 年 6 月版